



Alumínium
körprofil
89 mm

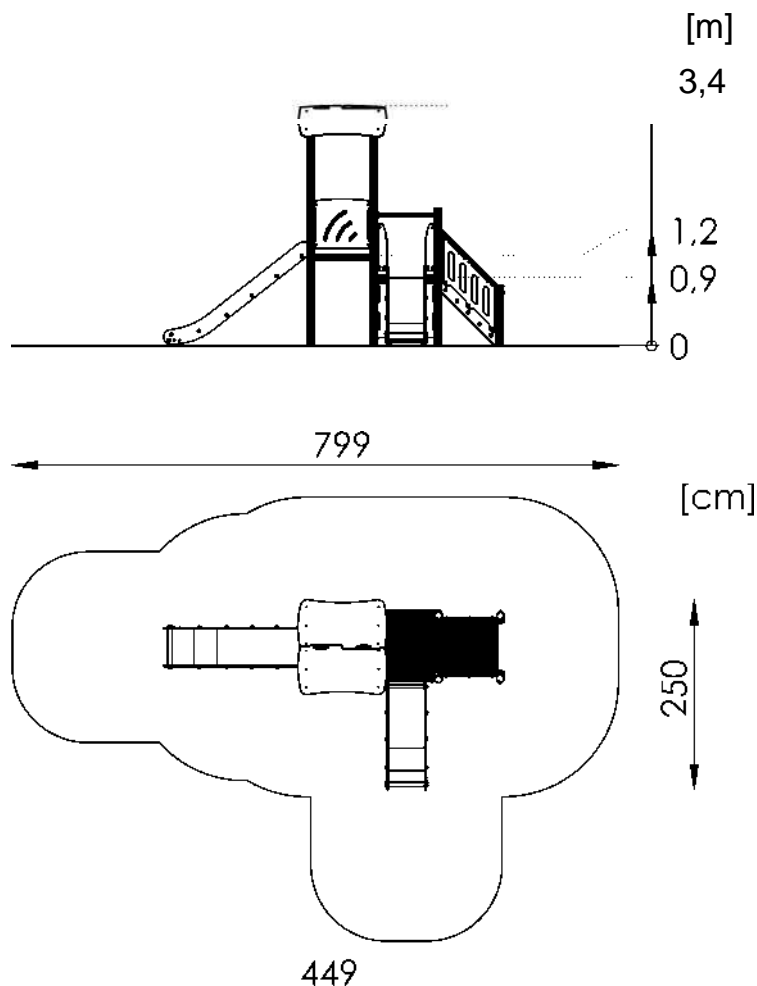
Termékadatlap

PZA R1003 játékszett



A készlet tartalma:

1. Torony négyzet alakú platformmal
2. tető nélkül - 1 db
3. Torony négyzet alakú platformmal,
tetővel - 1 db
4. Csúszda h=120 cm - 1 db
5. Csúszda h=90 cm - 1 db
6. Lépcső - 1 db
7. Függőleges mászófal - 1 db



Kor: 3+

Biztonsági zóna: 799 cm x 586 cm

Biztonsági zóna területe: $30,6 \text{ m}^2$

Szabadesési magasság: 120 cm

Pótalkatrész-ellátás: IGEN

A termék megfelel a PN-EN 1176-1:2017, PE-EN 1176-3:2017 szabványnak: IGEN

Szerelés:

A készlet a földre van telepítve.
C20/25 betonból készült alapok.

Az olyan készleteknél, amelyek csúszdát tartalmaznak, ügyeljen az elhelyezésre a világtájakhoz viszonyítva, mert a nap felmelegíti a csúszdát.
A csúszdát nem ajánlott dél felé felszerelni.

A látványtervek csak tájékoztató jellegűek, a tényleges megjelenés eltérhet a látványterven láthatótól.

Elfogadható ütéscsillapító felületek és azok minimális vastagsága

Anyag	Leírás (mm)	Minimum mélység (cm)	Maximum esési magasság (cm)
Gyep/felsőtalaj		-	≤ 100 d
Kéreg	20-tól 80-ig szemcseméret	20	≤200
		30	≤300
Faforgács	5-től 30-ig szemcseméret	20	≤200
		30	≤300
Homok vagy kavics ^c	0,25-től 8-ig szemcseméret	20	≤200
		30	≤300
Egyéb anyagok	Az EN 1177 szerint vizsgálva		Kritikus esésmagasság a vizsgálat szerint

³ További információk a gyermekjátzótereken való használatra megfelelően előkészített, meghatározott anyagról

^b Laza szemcsés anyag esetén a minimális mélységhez adjon hozzá 100 mm-t az elmozdulás kompenzálására (lásd 4.2.8.5.1).

^c A homokot és a kavicsot jól lekerekítettnek és mosottnak kell lennie, hogy a legtöbb iszapos vagy agyag részecske eltávozzon. Vörös homok és sírlista [tekinthető](#) legyen alluviális (természetes erodált) lerakódásokból származik, és mentes a legtöbb iszap-agyagrészecskétől. A kavicsot ez általában „borsókavicsként” is leírható. Egyenletességi együttható D60.D10<3.0. Gyűrűs szemcseméret be legyen bélyegezve használat szerint szitapróbával, mint az EN szabványban 933-1 (lásd a G mellékletet) ^d Lásd a 2. MEGJEGYZÉST a 4.2.8.52-ben